



Вступительное испытание по «Физике»

ТЕСТ 2025

Время выполнения – 120 мин.

Демонстрационный вариант

1. Какой радиус у малой планеты, если космонавту потребовалось 52 часов на кругосветное путешествие на вездеходе по экватору. Скорость вездехода 5 м/с. Ответ указать в километрах с точностью до целого.
2. Автомобиль первую половину времени, затраченного на поездку, ехал со скоростью $V_1 = 150$ км/ч, а вторую половину — со скоростью $V_2 = 50$ км/ч. Найти среднюю скорость движения автомобиля. Ответ указать в км/ч с точностью до целого.
3. Мальчик бросил камень под некоторым углом к горизонту. Камень упал на землю на расстоянии $L = 10$ м от мальчика. Определить скорость v_0 камня сразу после броска, если известно, что спустя $t = 1$ с после броска вектор скорости камня был направлен горизонтально.

Ответы: 1) 14,14 м/с 2) 22,36 м/с 3) 11,18 м/с 4) 7,07 м/с 5) 28,28 м/с

4. Три бруска, связанные невесомыми нерастяжимыми нитями, движутся вертикально вверх с ускорением $a = 4$ м/с². Три динамометра измеряют натяжения нитей. Каковы показания динамометра T_2 ? Массы брусков указаны на рис. 1, массами динамометров пренебречь. Ответ указать в Н с точностью до целого, ускорение свободного падения $g = 10$ м/с².

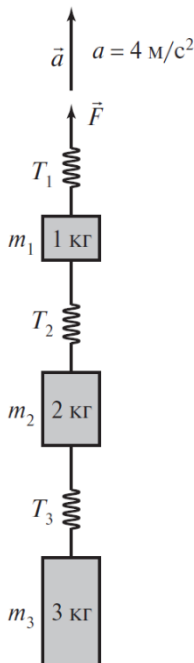


Рис. 1

5. Брусок плавает в жидкости, погружившись в нее на часть объема $k_1 = 0,5$. Во сколько раз отличается плотность жидкости ρ_2 , в которой часть бруска погруженная в жидкость составит $k_2 = 1/3$?

Ответы 1) $\rho_2/\rho_1 = 2/3$ 2) $\rho_2/\rho_1 = 1/3$ 3) $\rho_2/\rho_1 = 3$ 4) $\rho_2/\rho_1 = 3/2$
5) $\rho_2/\rho_1 = 1/2$

6. Один моль аргона, находящегося в цилиндре при температуре $T_1 = 400$ К и давлении $p_1 = 4 \cdot 10^5$ Па, расширяется и одновременно охлаждается так, что его давление при расширении обратно пропорционально квадрату объема. Конечное давление газа $p_2 = 10^5$ Па. Какую работу совершил газ при расширении, если он отдал холодильнику количество теплоты $Q = 1247$ Дж?

Ответы: 1) 2492,5 Дж 2) 6232 Дж 3) 3739,5 Дж 4) 1246 Дж 5) 5983 Дж

7. Объем баллона для транспортировки молекулярного водорода $V = 150$ л. Водород закачан в баллон при температуре $T = 300$ К под давлением $p = 10$ атм. Сколько теплоты нужно подвести к газу, чтобы повысить его температуру на 1° ?

Ответы: 1) 1000 Дж 2) 750 Дж 3) 500 Дж 4) 2500 Дж 5) 1250 Дж

8. Плоский конденсатор с воздушным зазором между пластинами $d = 5$ мм заряжен до разности потенциалов $U_0 = 100$ В. Конденсатор отключают от зарядного устройства и заполняют пространство между пластинами маслом с диэлектрической проницаемостью $\epsilon = 2$. Чему равна напряженность поля E в конденсаторе после заполнения его маслом?

Ответы: 1) 100 кВ/м 2) 10 кВ/м 3) 200 кВ/м 4) 20 кВ/м 5) 50 кВ/м

9. Четыре резистора на рис.2 имеют сопротивления $R_1 = 2$ Ом, $R_2 = 3$ Ом, $R_3 = 6$ Ом, $R_4 = 4$ Ом. К цепочке в точках A и B подводят напряжение $U = 30$ В. Какое напряжение U_4 покажет вольтметр, присоединенный к резистору R_4 ? Ответ указать в В с точностью до целого.

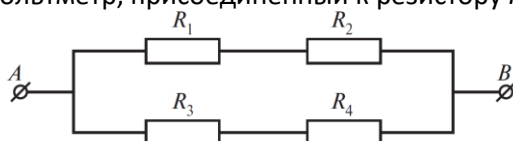


Рис. 2

10. Проводник массой $m = 100$ г и длиной $L = 20$ см висит на двух одинаковых вертикальных упругих нитях. Система находится в постоянном вертикальном магнитном поле индукции $B = 0,2$ Тл. На сколько изменится натяжение каждой нити, если по проводнику пропускать ток силой $I = 1$ А?

Ответы: 1) 0,2 мН 2) 0,04 Н 3) 0,004 Н 4) 4 мН 5) 0,002 Н

11. На гладком столе лежит кольцо радиусом $= 10$ см, изготовленное из тонкой проволоки. По кольцу равномерно распределен положительный заряд $q = 100$ нКл. В центр кольца помещают шарик с зарядом $+Q = 1$ мКл. С какой силой T растягивается кольцо?

Ответы: 1) 28,66 Н 2) 2,866 Н 3) 143,3 Н 4) 1,433 Н 5) 14,33 Н

12. Две заряженные частицы, кинетические энергии которых относятся как $W_{k2}/W_{k1} = 2$, движутся по окружностям в однородном постоянном магнитном поле. У первой частицы масса m_1 и радиус ее траектории r_1 , m_2 и r_2 — массы и радиус траектории второй частицы соответственно. Найти отношение зарядов частиц q_2/q_1 если $m_2/m_1 = 2$ и $r_2/r_1 = 2$.

Ответы: 1) 2,82 2) 2 3) 1,414 4) 0,354 5) 0,707

13. Конденсатор емкостью $C = 0,2$ мкФ подсоединили к источнику напряжения с ЭДС $\epsilon = 20$ В, затем отключили от источника и присоединили к системе из двух катушек с индуктивностями $L_1 = 0,2$ мГн и $L_2 = 0,3$ мГн, соединенных параллельно (рис. 3). Определить амплитуду I_{m1} тока в катушке индуктивности L_1 . Ответ указать в А с точностью до десятых.

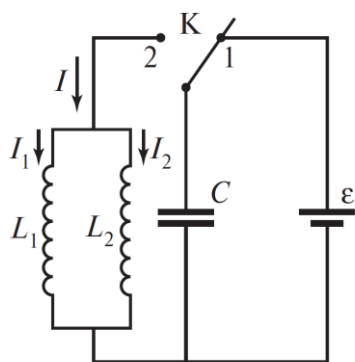


Рис.3

Ответы: 1) 1 А 2) 0,4 А 3) 0,5 А 4) 0,3 А 5) 0,2 А

14. Параллельно линзе с фокусным расстоянием $F = 10$ см располагается источник света. Если увеличить фокусное расстояние линзы в 2 раза, то увеличение объекта станет больше в 1,25 раза. Определите расстояние между источником света до первоначальной линзы. Ответ выразить в см с точностью до целого.

15. Белый свет падает по нормали на дифракционную решетку, имеющую $N = 1000$ штрихов на 1 мм. Максимум первого порядка для красной линии виден под углом $\alpha_k = 30^\circ$, а максимум того же порядка для зеленой линии — под углом $\alpha_z = 25^\circ$. Чему равна разность длин волн красной и зеленой линий?

Ответы: 1) 77,4 нм 2) 116 нм 3) 774 нм 4) 38,7 нм 5) 387 нм

16. Аквалангист под водой смотрит на Солнце и видит его высоко над горизонтом, $\alpha_{ак} = 80^\circ$. Какова реальная угловая высота $\alpha_{реал}$ Солнца в это время? Показатель преломления воды 1,33. Ответ указать в градусах с точностью до целого.

Ответы: 1) 63° 2) 76° 3) 81° 4) 52° 5) 88°

17. Металлическая пластина облучается светом частотой $\nu = 3,2 \cdot 10^{15}$ Гц. Работа выхода электронов из данного металла $A_{вых} = 3,7$ эВ. Вылетающие из пластины фотоэлектроны попадают в однородное электрическое поле напряженностью 130 В/м, причем вектор напряженности \vec{E} направлен к пластине перпендикулярно ее поверхности. Какова максимальная кинетическая энергия W_k фотоэлектронов на расстоянии $d = 5$ см от пластины? Рекомендовано использовать значение постоянного Планка $h = 4,136 \cdot 10^{-15}$ эВ · с.

Ответы: 1) 19,7 эВ 2) 16 эВ 3) 95,4 эВ 4) 22,5 эВ 5) 9,42 эВ

18. При столкновении двух вагонов буферные пружины сжались на 5 см и на вагон действовала сила упругости, равная 5 кН. Во сколько раз изменится сила упругости, если сжать пружину еще на 15 см?

Ответы: 1) увеличится в 3 раза 2) увеличится в 2 раза 3) увеличится в 4 раза
4) уменьшится в 2 раза 5) уменьшится в 3 раза

19. Между горизонтальными пластинами плоского конденсатора залито масло плотностью $\rho_m = 800$ кг/м³. Расстояние между обкладками конденсатора $d = 5$ см, напряжение на нем $U = 1$ кВ. В масло погружают серебряный порошок, частицы которого можно считать шариками с радиусом $r = 2$ мкм. Каков должен быть заряд q такого шарика, чтобы он находился в масле в состоянии безразличного равновесия? Плотность серебра $\rho_c = 10,5$ г/см³.

Ответы: 1) $2,54 \cdot 10^{-16}$ Кл 2) $1,62 \cdot 10^{-16}$ Кл 3) $1,27 \cdot 10^{-16}$ Кл 4) $2 \cdot 10^{-16}$ Кл
5) $0,88 \cdot 10^{-16}$ Кл

20. С двумя молями аргона проводится эксперимент, при котором давление газа возрастает пропорционально его объему $p = \alpha V$. Затратив на нагрев аргона количество теплоты $Q = 52$ кДж, уменьшили его плотность в 2 раза. Чему равна начальная температура T_0 газа?

Ответы: 1) 300 К 2) 391 К 3) 595 К 4) 600 К 5) 298 К